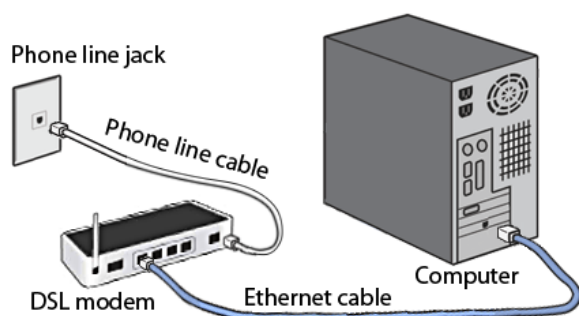




Να δακτυλογραφηθεί το παρακάτω κείμενο σε περιβάλλον Word :

MODEM



Το **μόντεμ** ([ελλ.](#) διαμοδιαμορφωτής, [αγγλ.](#) modem) είναι όρος που προέρχεται από τα αρχικά των [αγγλικών](#) λέξεων **modulator** (διαμορφωτής) και **demodulator** (αποδιαμορφωτής). Περιγράφει την [περιφερειακή συσκευή](#) η οποία μετατρέπει το [ψηφιακό σήμα](#) που προέρχεται από ένα [ηλεκτρονικό υπολογιστικό σύστημα](#) σε [αναλογικό σήμα](#), το οποίο είναι κατάλληλο για την μεταφορά του μέσω κοινής [τηλεφωνικής](#) ή άλλου τύπου ενσύρματης γραμμής, ή ακόμα και μέσω ασύρματης ζεύξης. Επίσης διαθέτει και τμήμα αποδιαμόρφωσης για την αντίστροφη διαδικασία, δηλαδή τη μετατροπή του αναλογικού (διαμορφωμένου) σήματος σε ψηφιακό.

Για τη σύνδεση δύο συστημάτων μέσω μόντεμ, χρησιμοποιούνται πάντοτε δύο τέτοιες συσκευές. Το αναλογικό σήμα που στέλνει το ένα σύστημα, μέσω του δικού του μόντεμ, αποδιαμορφώνεται από το δεύτερο μόντεμ, στην άλλη άκρη της γραμμής. Έτσι μετατρέπεται ξανά σε ψηφιακό σήμα, προκειμένου να διαβαστεί από το άλλο σύστημα. Ο τύπος του μόντεμ που θα χρησιμοποιηθεί εξαρτάται από τα χαρακτηριστικά της γραμμής που συνδέει τα δύο συστήματα και την επιθυμητή [ταχύτητα μετάδοσης](#) δεδομένων.

PSTN dial-up μόντεμ

Τα μόντεμ αυτά συνδέονται σε κοινές αναλογικές τηλεφωνικές γραμμές ([PSTN](#)) και μεταφέρουν δεδομένα με τις ακόλουθες, κυρίως, ταχύτητες:

- 19.200 bps (bit/δευτ.)
- 33.600 bps
- 56.000 bps